



(標準タイプ)  
KTN-02A

立てられる  
置ける  
掛けられる  
安心空間

※標準カラーは4種類!



nd eng

(有)NDSエンジニアリング

郵便番号〒252-0244  
神奈川県  
相模原市中央区  
田名 5407-2  
電話: 042-760-2789  
FAX: 042-703-4922

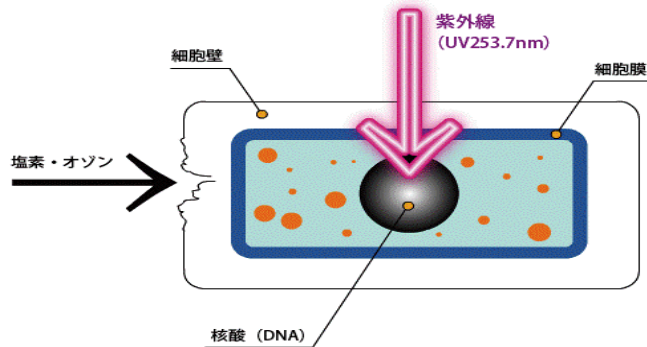
ホームページ [www.nds-eng.com](http://www.nds-eng.com)



# UV 空間殺菌システム UV-Laundry series エア美人

エア美人は(UV-C)紫外線ランプGL-15を内蔵し  
取り入れた室内の空気を「殺菌線」の効果で、  
清潔な空間を作り出す空間殺菌装置です。

GL-15はUV-Cの波長で殺菌を行う蛍光管です。  
このUV-Cの波長とは253.7nm「殺菌線」と呼ばれ  
直接ウイルスのDNAを破壊します。



細菌類にUVを照射すると、細胞核内のDNAに直接作用し化学変化を起こす。この化学変化でDNAはコピー機能を失い増殖が出来ない限り死滅に至ると考えられています。

## ・殺菌出来る菌の種類・

大腸菌・ブドウ球菌・枯草菌・結核菌・セラチア・炭疽菌  
腸チフス菌・腸炎菌・破傷風菌・ペトン病菌・緑膿菌  
ノロウイルス・インフルエンザウイルス・化膿性連鎖球菌  
小球菌スピロイドス・ナイゼリア菌・赤色ラセン菌  
パルボウイルス・カニシウイルス・カビ...など。

色も選べる!  
オプションでお好きな色にも♪

省スペース設計だから  
置く場所を選ばない!

安心・安全の  
日本製

省エネ設計  
約14.4円/24時間

50Hz/60Hz  
各専用モデル

## 16畳の空間を殺菌!!

### (注意事項)

- 取り扱う際は、必ず取扱説明書をお読みの上、正しく行って下さい。
- 取付・取外しや清掃の際は、必ずコンセントを抜いた状態で行って下さい。
- 落としたり、物をぶついたり、無理な力を加えないで下さい。
- 不安定な場所への設置はしないで下さい。
- 修理・分解・仕様変更は、専門の知識を有する者が行って下さい。
- 本製品に使われている殺菌灯は、強い紫外線(殺菌線)を発生します。
- ランプを直視しないで下さい。(眼の痛み・視力障害の恐れがあります。)
- 初期稼働時排気口から、少し匂いが出ますが、人体に影響は御座いません。

## ※お客様設置例



### 殺菌線による殺菌とは？

- 紫外線とは、波長 10~400nm の電磁波の事です。  
波長により効果は様々ですが、その中でも**殺菌効果**の高いとされている波長が 250~260nm です。  
この波長の中でも 253.7nm の波長は「**殺菌線**」と呼ばれています。  
紫外線はウイルスや菌の核内に吸収され **DNA** に**直接**損傷を与えます。  
DNA が化学変化を引き起こされ代謝・増殖が正常に行われなくなりウイルスや菌は死に至ります。

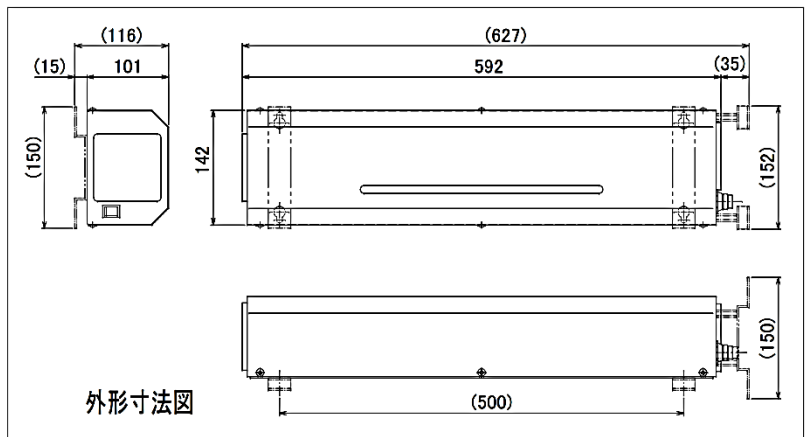
### ● 紫外線殺菌の「メリット」

1. 耐性を持った菌が生まれません。
2. 薬品ではないため残留物がありません。
3. 取扱が容易なので連続運転に最適です。
4. 気になる臭い菌にも効果があります。
5. 空気の殺菌ができます。

**効果** 殺菌効果(※1) 消臭効果(※2)

※1.メーカー基準値 ※2.当社比

**製品仕様** ※50Hz/60Hz 各専用のモデルが御座います。



対応電源	AC100V	50Hz 専用/60Hz 専用
対応面積(※1)	30 平米	16 畳
ランプ定格寿命(※2)	6,000 時間	約 2 年~3 年
FAN 定格風量	45 m <sup>3</sup> /毎時	温度範囲 -5℃~+60℃
FAN 定格寿命(※2)	50,000 時間	約 10 年
FAN 駆動音レベル	50Hz/60Hz	33dB/38dB
取り付け寸法	穴ピッチ 50cm (壁掛け)	15cm 四方 (縦置き)
定格消費電力(※2)	25w	24 時間/約 14.4 円
保証期間	ご購入日から 1 年間	その他有償

※1.天井高 2.3m 試算 ※2.メーカー基準値

コード長 2.5m 本体重量 約 4kg

日本工業規格 JIS Z 8113  
C7605 2011 に準ずるランプです。

www.nds-eng.com/エア美人

NDS エア美人

Q 検索

