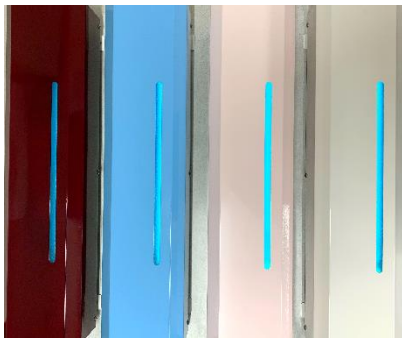




KTN-02ZA

立てられる
置ける
掛けられる
安心空間



ndeng

(有)NDSエンジニアリング

郵便番号〒252-0244
神奈川県
相模原市中央区
田名 5407-2
電話: 042-760-2789
FAX: 042-703-4922

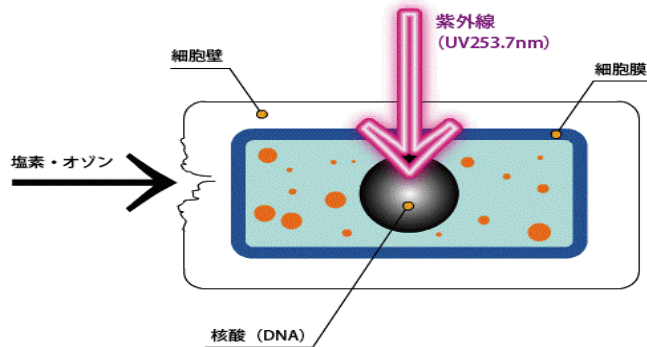


ホームページ www.nds-eng.com

UV 空間殺菌装置 UV-Laundry series エア美人

エア美人は(UV-C)紫外線ランプGL-15を内蔵し
取り入れた室内の空気を「殺菌線」の効果で、
清潔な空間を作り出す空間殺菌装置です。

GL-15はUV-Cの波長で殺菌を行う蛍光管です。
このUV-Cの波長とは253.7nm「殺菌線」と呼ばれ
直接ウイルスのDNAを破壊します。



細菌類にUVを照射すると、細胞核内のDNAに直接作用し化学変化を起こす。この化学変化でDNAはコピー機能を失い増殖が出来ない限り死滅に至ると考えられています。

・殺菌出来る菌の種類・

大腸菌・腸チフス菌・赤痢菌・ブドウ球菌・枯草菌・結核菌・セラチア・炭疽菌
腸炎菌・パラチフス菌・ジフテリア菌・小球菌カンデイダ・小球菌ビルトネンシス
小球菌スペイロイドス・ナイゼリア菌・ペトン病菌緑膿菌・ネズミチフス菌
八連球菌・赤色ラセン菌・浴血性連鎖球菌・緑色連鎖球菌・化膿性連鎖球菌
唾液連鎖球菌・白色連鎖球菌・破傷風菌・ノロウイルス・インフルエンザ菌
アオカビ・コウジカビ・クモノスカビ・ケカビ...など。

省スペース設計だから
置く場所を選ばない!

色も選べる!
オプションでお好きな色にも♪

24時間365日
いつでも殺菌

省エネ設計
約14.4円/24時間

50Hz/60Hz
各専用モデル

(注意事項)

- 取り扱う際は、必ず取扱説明書をお読みの上、正しく行って下さい。
- 取付・取外しや清掃の際は、必ずコンセントを抜いた状態で行って下さい。
- 落としたり、物をぶついたり、無理な力を加えないで下さい。
- 不安定な場所への設置はしないで下さい。
- 壁掛けで設置する場合、別途フックが必要ですので、ご用意下さい。フックの耐荷重量4kgを耐え得るフックをお選びください。(万一耐荷重量が不十分なフックを使用されていた場合の落下による破損や、ケガの保証は致しかねますのでご了承ください。)
- 修理・分解・仕様変更は、専門の知識を有する者が行って下さい。
- 本製品に使われている殺菌灯は、強い紫外線(殺菌線)を発生します。
- ランプを直視しないで下さい。(目の痛み・視力障害の恐れがあります。)
- 初期稼働時排気口から、少し匂いが出ますが、人体に影響は御座いません。

※設置例

本製品は、**エアコン**などの近くに設置して頂くと、**効果的**です。

使用されている**殺菌灯**は、**強い紫外線(殺菌線)**を発生します。

フックは、50cmの間隔で取り付けして下さい。

縦置きで使用する場合は、フックを用意頂く必要はありませんが、本体に付いている壁掛け用金具をFAN側のネジ4ヶ所を外して頂き、六角支柱を取り付け、その上に再度金具を取り付けて頂く仕様です。壁掛け用金具を取り外したネジは再度同じ穴に入れメクラキャップとして使用して頂きます。



殺菌線による殺菌とは？

- 紫外線とは、波長 10~400nm の電磁波の事です。

波長により効果は様々ですが、その中でも殺菌効果の高いとされている波長が 250~260nm です。

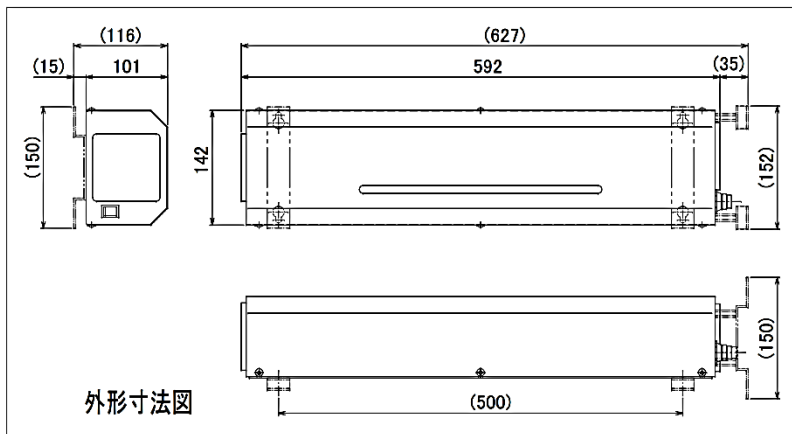
この波長の中でも 253.7nm の波長は「殺菌線」と呼ばれています。

紫外線はウイルスや菌の核内に吸収され DNA に直接損傷を与えます。

DNA が化学変化を引き起こされ代謝・増殖が正常に行われなくなりウイルスや菌は死に至ります。

- 紫外線殺菌の「メリット」

- 1.耐性を持った菌が生まれません。
- 2.薬品ではないため残留物が無い。
- 3.管理が容易なので自動運転に最適。
- 4.処理時間が短い。
- 5.空気の殺菌ができる。



効果 殺菌効果(※1) 消臭効果(※2)

※1.メーカー基準値 ※2.当社比

製品仕様 ※50Hz/60Hz 各専用のモデルが御座います。

対応電源	AC100V	50Hz 専用/60Hz 専用
対応面積(※1)	30 平米	16 畳
ランプ定格寿命(※2)	6,000 時間	約 2 年~3 年
FAN 定格風量	45 m ³ /毎時	温度範囲 -5℃~+60℃
FAN 定格寿命(※2)	50,000 時間	約 10 年
FAN 駆動音レベル	50Hz/60Hz	33dB/38dB
取り付け寸法	穴ピッチ 50cm (壁掛け)	15cm 四方(縦置き)
定格消費電力(※2)	25w	8 時間/約 4.8 円
保証期間	ご購入日から 1 年間	その他有償

※1.天井高 2.3m 試算 ※2.メーカー基準値

コード長 2.5m 本体重量 約 4kg

使用機器

名称	メーカー	型番
殺菌灯	パナソニック/東芝	GL-15
グローランプ	オーム電機	FG-1E
ファンモーター	パナソニック	ASEN80411
ファンフィルター	タカチ	HF-P80
ヒューズ	富士端子工業	FGBO-250V-3A-PBF

www.nds-eng.com/エア美人

NDS エア美人

検索



Made in Japan